

形A6A

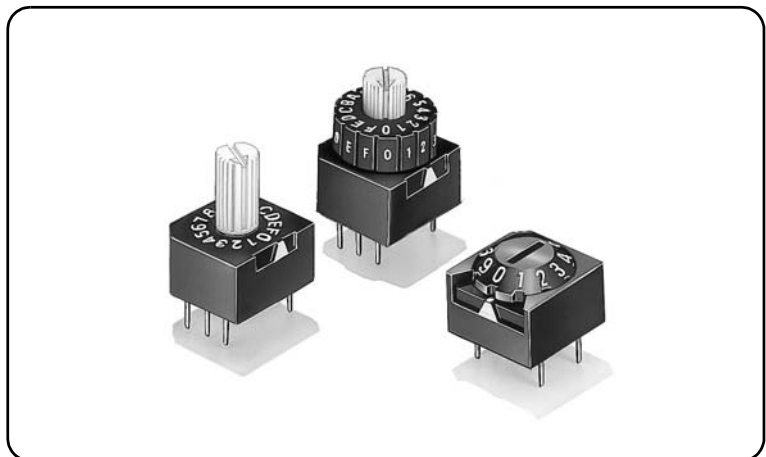
シール形ロータリーディップスイッチ

共通の注意事項B-288
規格認証一覧後-6

CSM_A6A_DS_J_1_2

シール形で操作方法に合わせて 選択できるロータリータイプ

- 上面・側面の2方向操作のコーンタイプ、長いシャフトでパネル面からの操作ができるシャフトタイプ、そしてフラットタイプをシリーズ化。
- 摺動子固定、プリント基板回転方式により安定した接触信頼性を実現。
- シール構造IP64 (IEC-60529) 相当によりフラックスの浸入を防止し、また塵埃の多い場所や水回りの使用でも高い接触信頼性を確保。



RoHS適合 (詳細は、後-33ページをご覧ください。)

■種類 (○印の機種は標準在庫機種です。無印(受注生産機種)の納期についてはお取引先会社にお問い合わせください。)

タイプ(ロータの色)			コーンタイプ(黒)	フラットタイプ(白)	シャフトタイプ(白)	ホイールタイプ(白,ホイール黒)
ポジション数	出力コード	個装箱 梱包単位				
10	リアル・コード	100	○形A6A-10R	○形A6A-10RF	○形A6A-10RS	○形A6A-10RW
	コンプリメンタリ・コード		○形A6A-10C	形A6A-10CF	形A6A-10CS	形A6A-10CW
16	リアル・コード		○形A6A-16R	○形A6A-16RF	○形A6A-16RS	○形A6A-16RW
	コンプリメンタリ・コード		○形A6A-16C	○形A6A-16CF	形A6A-16CS	形A6A-16CW

注1. 特殊な表示やマーキングをご希望の場合は当社販売員にお申しつけください。
注2. 発注は、梱包単位の整数倍でお願いします。

■定格/性能

定格	DC28V 0.1A, DC5V 1mA (最小電流)
使用温度範囲	-10~+70°C 60%RH以下 (ただし、氷結、結露しないこと)
使用湿度範囲	45~85%RH以下 (+5~+35°Cにて)
絶縁抵抗	10MΩ以上 (DC250Vにて)
接触抵抗	200mΩ以下 (初期値)
耐電圧	端子間 AC250V 1min
振動	誤動作 10~55Hz 複振幅1.5mm
衝撃	誤動作 300m/s ² 以上
電気的耐久性	2,000ステップ以上
操作トルク	1.18~2.45×10 ⁻² N·m
質量	コーンタイプ:約0.8g フラットタイプ:約0.7g シャフトタイプ:約0.8g ホイールタイプ:約1.0g

■出力コード表

10ポジション

コード ポジション	リアル・コード	コンプリメンタリ・コード
	1 2 4 8	1 2 4 8
0		● ● ● ●
1	●	● ● ● ●
2	● ●	● ● ● ●
3	● ● ●	● ● ● ●
4	● ● ● ●	● ● ● ●
5	● ● ● ●	● ● ● ●
6	● ● ● ●	● ● ● ●
7	● ● ● ●	● ● ● ●
8	● ● ● ●	● ● ● ●
9	● ● ● ●	● ● ● ●

注. ●印は内部スイッチON状態を示します。

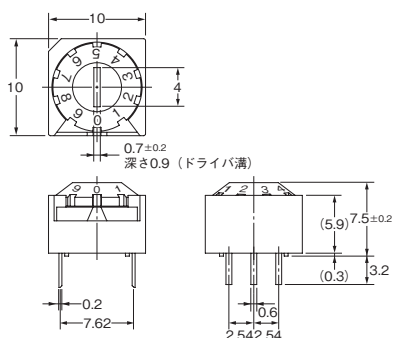
16ポジション

コード ポジション	リアル・コード	コンプリメンタリ・コード
	1 2 4 8	1 2 4 8
0		● ● ● ●
1	●	● ● ● ●
2	● ●	● ● ● ●
3	● ● ●	● ● ● ●
4	● ● ● ●	● ● ● ●
5	● ● ● ●	● ● ● ●
6	● ● ● ●	● ● ● ●
7	● ● ● ●	● ● ● ●
8	● ● ● ●	● ● ● ●
9	● ● ● ●	● ● ● ●
A	● ● ● ●	● ● ● ●
B	● ● ● ●	● ● ● ●
C	● ● ● ●	● ● ● ●
D	● ● ● ●	● ● ● ●
E	● ● ● ●	● ● ● ●
F	● ● ● ●	● ● ● ●

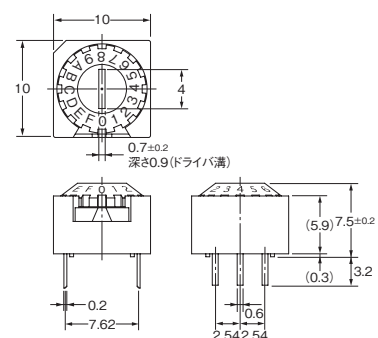
注. ●印は内部スイッチON状態を示します。

■外形寸法 (単位:mm)

●コーンタイプ
10ポジション
形A6A-10R
形A6A-10C

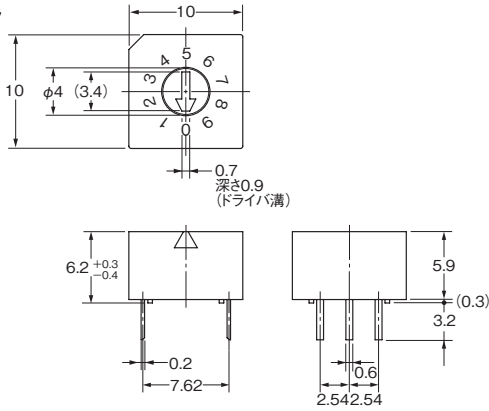
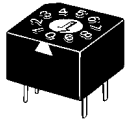


●コーンタイプ
16ポジション
形A6A-16R
形A6A-16C

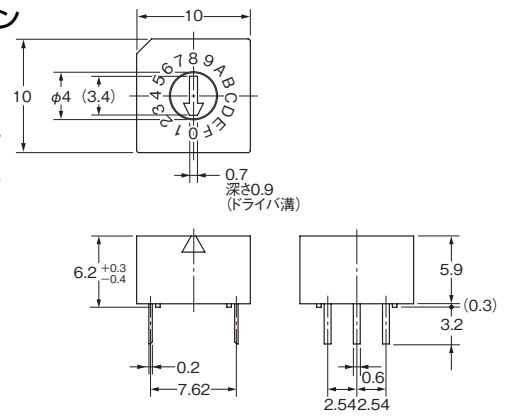
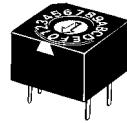


注. 上記、各機種の外形寸法図中、指定のない部分の寸法公差は±0.4mmです。

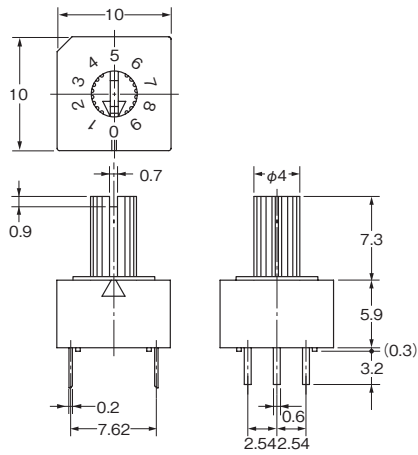
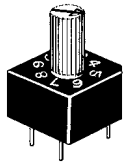
●フラットタイプ
10ポジション
形A6A-10RF
形A6A-10CF



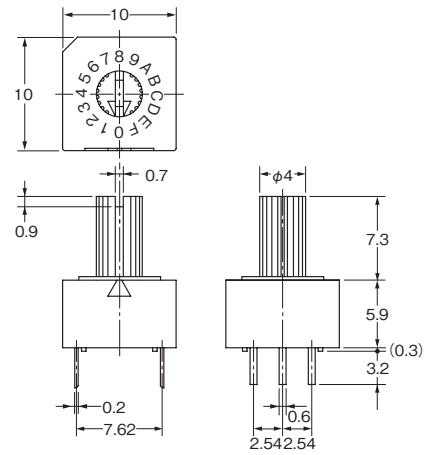
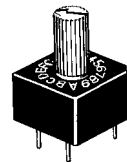
●フラットタイプ
16ポジション
形A6A-16RF
形A6A-16CF



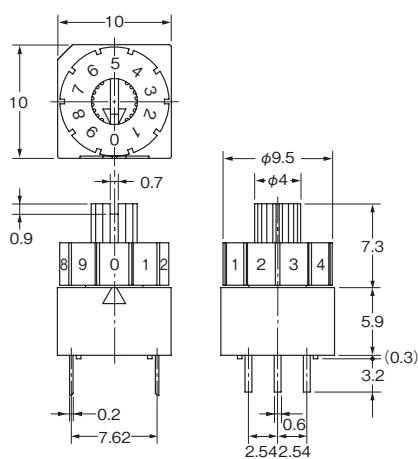
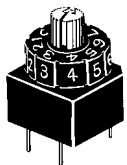
●シャフトタイプ
10ポジション
形A6A-10RS
形A6A-10CS



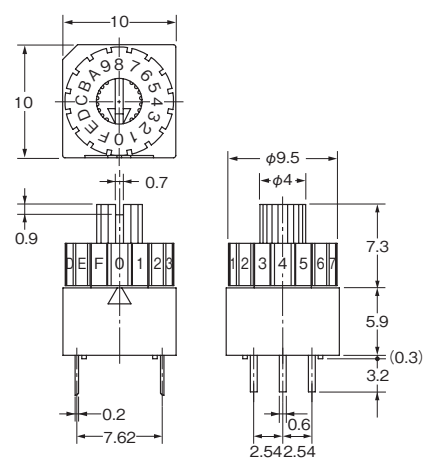
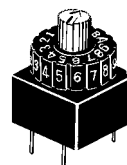
●シャフトタイプ
16ポジション
形A6A-16RS
形A6A-16CS



●ホイールタイプ
10ポジション
形A6A-10RW
形A6A-10CW



●ホイールタイプ
16ポジション
形A6A-16RW
形A6A-16CW

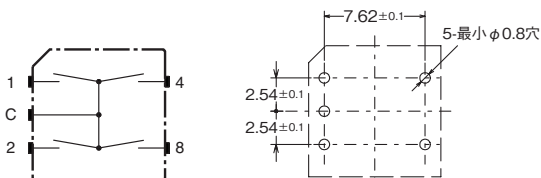


注. 上記、各機種の外形寸法図中、指定のない部分の寸法公差は±0.4mmです。

■内部構造 / プリント基板加工寸法 (単位:mm)

内部構造

プリント基板加工寸法
(TOP VIEW)
(片面基板t=1.2~1.6)



■正しくお使いください

★必ず「共通の注意事項 (B-288~B-291ページ)」を合わせてご覧の上、正しくお使いください。