

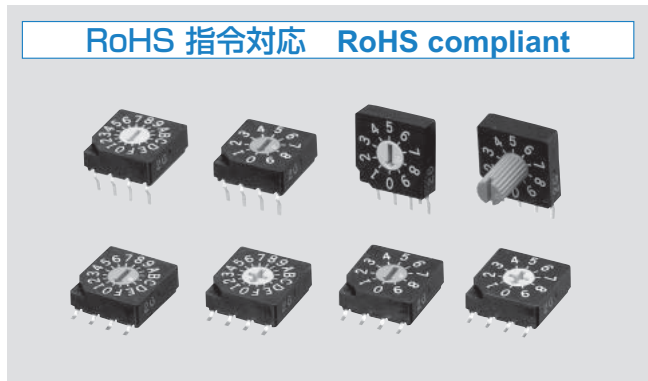
# 鉛フリー対応、薄型(3.9 mm)10 mm角

## スルーホールピン/SMD ロータリコードスイッチ ROTARY CODED SWITCHES

# SC-1000/2000

スイッチ

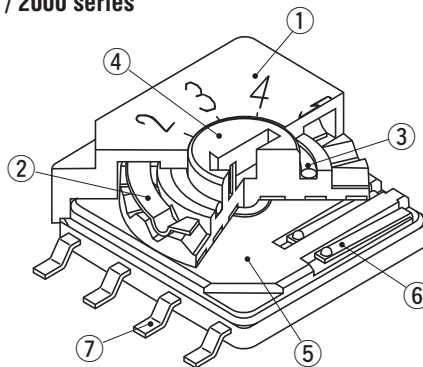
RoHS 指令対応 RoHS compliant



### ■特長 FEATURES

- RoHS指令対応
- 金属バネによる明かなクリック感
- 3.9 mm厚と薄型で高密度実装が可能
- 金めっき接点による高信頼性
- ⊕、⊖ドライバ対応
- 4-1端子配列
- RoHS compliant
- Fine click with metallic spring
- Low profile of 3.9 mm makes perfect for high density board mounting applications
- Gold plated contact provides excellent reliability
- Cross and minus slot are available
- Terminal pin arrangement 4-1

内部構造図 INTERNAL STRUCTURE  
 SC-1000 / 2000 series



名称 Part name	材料 Material	燃焼性 Flammability
① ハウジング Housing	PPS(ポリフェニレンサルファイド) Polyphenylenesulphide	UL-94V-0
② クリックバネ Metallic spring	ステンレス Stainless (SUS 301)	—
③ “O”リング “O” ring	シリコンゴム Silicone rubber	UL-94HB
④ インサートロータ Insert rotor	ロータ: PA (ポリアミド) Rotor: Polyamide パターン: 銅合金、金めっき Pattern: Copper alloy, Gold-plated	UL-94V-0
⑤ ベース Base	PPS(ポリフェニレンサルファイド) Polyphenylenesulphide	UL-94V-0
⑥ 接点 Contact	銅合金、金めっき Copper alloy, Gold-plated	—
⑦ 端子 Terminal pin	銅合金、金めっき Copper alloy, Gold-plated	—

### ■型式表示 PART NUMBER DESIGNATION

S C - 1 0 1 0 T B		端子形状 Shape of terminal
シリーズ名 Series name	SC	B: ガル・ウィング (上部設定型のみ) Gull wing (Top setting type only)
ポジション数 No. of positions	1 0 1 0	空欄: スルーホールピン (キンク加工) Blank: Through hole pin (Snap-in terminal pin)
ロータ形状 Shape of rotor	T B	包装形態 Form of packaging
0: つまみ無し(マイナス溝) Without knob (Minus slot)	T	T: テーピング (ガル・ウィングのみ) Taping (Gull wing type only)
1: つまみ付き With knob (with extended shaft)	B	W: トレイ Tray packaging
2: つまみ無し(プラス溝) Without knob (Cross slot)		空欄 Blank: ポリ袋 Bulk in plastic bag
コード Code format		設定方向 Setting position
1: リアルコード(ロータ:黄色) Real code (Rotor color Yellow)		0: 上部設定型 Top setting
3: コンプリメンタリコード(ロータ:赤色) Complementary code (Rotor color Red)		1: 側部設定型 Side setting

※ご注文に際しては、型式一覧表をご確認ください。  
 Please refer to the LIST OF PART NUMBERS when placing orders.

# SC-1000/2000 ROTARY CODED SWITCHES

スイッチ

## ■ 型式一覧表 LIST OF PART NUMBERS

### ● 2進化10進 Binary coded decimal

形状 Shape of rotor		包装形態 Form of packaging		リアルコード(ロータ:黄色) Real code (Rotor : Color Yellow)	コンプリメンタリコード(ロータ:赤色) Complementary code (Rotor : Color Red)	包装数量 Pieces in package
上部設定 (スルーホールピン) Top setting (Through hole pin)	つまみ無し(⊖溝) Without knob (Minus slot)	ポリ袋	Plastic bag	SC-2010	SC-2030	25 pcs./pack
		トレイ	Tray packaging	SC-2010W	SC-2030W	50 pcs./tray
	つまみ付き With knob	ポリ袋	Plastic bag	SC-2110	SC-2130	25 pcs./pack
		トレイ	Tray packaging	SC-2110W	SC-2130W	50 pcs./tray
	つまみ無し(⊕溝) Without knob (Cross slot)	ポリ袋	Plastic bag	SC-2210	SC-2230	25 pcs./pack
		トレイ	Tray packaging	SC-2210W	SC-2230W	50 pcs./tray
側部設定 (スルーホールピン) Side setting (Through hole pin)	つまみ無し(⊖溝) Without knob (Minus slot)	ポリ袋	Plastic bag	SC-2011	SC-2031	25 pcs./pack
		トレイ	Tray packaging	SC-2011W	SC-2031W	50 pcs./tray
	つまみ付き With knob	ポリ袋	Plastic bag	SC-2111	SC-2131	25 pcs./pack
		トレイ	Tray packaging	SC-2111W	SC-2131W	50 pcs./tray
	つまみ無し(⊕溝) Without knob (Cross slot)	ポリ袋	Plastic bag	SC-2211	SC-2231	25 pcs./pack
		トレイ	Tray packaging	SC-2211W	SC-2231W	50 pcs./tray
上部設定 (ガル・ウィング) Top setting (Gull wing)	つまみ無し(⊖溝) Without knob (Minus slot)	ポリ袋	Plastic bag	SC-2010B	SC-2030B	25 pcs./pack
		トレイ	Tray packaging	SC-2010WB	SC-2030WB	50 pcs./tray
		テーピング	Taping	SC-2010TB	SC-2030TB	500 pcs./reel
	つまみ無し(⊕溝) Without knob (Cross slot)	ポリ袋	Plastic bag	SC-2210B	SC-2230B	25 pcs./pack
		トレイ	Tray packaging	SC-2210WB	SC-2230WB	50 pcs./tray
		テーピング	Taping	SC-2210TB	SC-2230TB	500 pcs./reel

### ● 2進化16進 Binary coded hexadecimal

形状 Shape of rotor		包装形態 Form of packaging		リアルコード(ロータ:黄色) Real code (Rotor : Color Yellow)	コンプリメンタリコード(ロータ:赤色) Complementary code (Rotor : Color Red)	包装数量 Pieces in package
上部設定 (スルーホールピン) Top setting (Through hole pin)	つまみ無し(⊖溝) Without knob (Minus slot)	ポリ袋	Plastic bag	SC-1010	SC-1030	25 pcs./pack
		トレイ	Tray packaging	SC-1010W	SC-1030W	50 pcs./tray
	つまみ付き With knob	ポリ袋	Plastic bag	SC-1110	SC-1130	25 pcs./pack
		トレイ	Tray packaging	SC-1110W	SC-1130W	50 pcs./tray
	つまみ無し(⊕溝) Without knob (Cross slot)	ポリ袋	Plastic bag	SC-1210	SC-1230	25 pcs./pack
		トレイ	Tray packaging	SC-1210W	SC-1230W	50 pcs./tray
側部設定 (スルーホールピン) Side setting (Through hole pin)	つまみ無し(⊖溝) Without knob (Minus slot)	ポリ袋	Plastic bag	SC-1011	SC-1031	25 pcs./pack
		トレイ	Tray packaging	SC-1011W	SC-1031W	50 pcs./tray
	つまみ付き With knob	ポリ袋	Plastic bag	SC-1111	SC-1131	25 pcs./pack
		トレイ	Tray packaging	SC-1111W	SC-1131W	50 pcs./tray
	つまみ無し(⊕溝) Without knob (Cross slot)	ポリ袋	Plastic bag	SC-1211	SC-1231	25 pcs./pack
		トレイ	Tray packaging	SC-1211W	SC-1231W	50 pcs./tray
上部設定 (ガル・ウィング) Top setting (Gull wing)	つまみ無し(⊖溝) Without knob (Minus slot)	ポリ袋	Plastic bag	SC-1010B	SC-1030B	25 pcs./pack
		トレイ	Tray packaging	SC-1010WB	SC-1030WB	50 pcs./tray
		テーピング	Taping	SC-1010TB	SC-1030TB	500 pcs./reel
	つまみ無し(⊕溝) Without knob (Cross slot)	ポリ袋	Plastic bag	SC-1210B	SC-1230B	25 pcs./pack
		トレイ	Tray packaging	SC-1210WB	SC-1230WB	50 pcs./tray
		テーピング	Taping	SC-1210TB	SC-1230TB	500 pcs./reel

※ご注文に際しては、上記型式をご確認ください。  
 ※テーピング及びトレイ仕様は、切り売り致しませんので、リール及びトレイ単位で、ご注文をお願いします。

※ Verify the above part numbers when placing orders.  
 ※ Taping and tray version can be supplied only in reel or tray units.

# SC-1000/2000

## ROTARY CODED SWITCHES

スイッチ

### 標準仕様 STANDARD SPECIFICATIONS

回路構成 Circuit type	BCD (Real code, complementary code) BCH (Real code, complementary code)	
使用温度範囲 Operating temperature range	-40 ~ 85 °C	
保存温度範囲 Storage temperature range		
シール性 Sealing	洗浄可能(詳細はA-198をご参照下さい。) Washable (Please refer to A-198)	
質量 Net weight	つまみ無し上部設定 Without knob Top setting	0.63 g
	つまみ付き上部設定 With knob Top setting	0.73 g
	つまみ無し側部設定 Without knob Side setting	0.76 g
	つまみ付き側部設定 With knob Side setting	0.86 g

### 機械的特性 MECHANICAL CHARACTERISTICS

ポジション数 No. of positions	16 (SC-1000), 10 (SC-2000)	
回転トルク Adjustment torque	4 ~ 20 mN·m {41 ~ 204 gf·cm}	
ステップ角度 Stepping angle	22.5° (SC-1000), 36° (SC-2000)	
端子強度(スルーホールピンのみ) Terminal strength (Through hole pin only)	10 N {1.02 kgf} minimum	
操作部強度(つまみ付きのみ) Stop strength (With knob only)	10 N {1.02 kgf}, 10 s	
はんだ付け性 Solderability	245 ± 3 °C, 2 ~ 3 s	
はんだ耐熱性 Soldering heat	ガル・ウイング Gull wing	リフロー：ピーク温度255 °C (詳細は下記プロファイル参照) Reflow : Peak temperature 255 °C (Please refer to the profile below.) 手はんだ Manual soldering : 350 ± 10 °C, 3 ~ 4 s
	スルーホールピン Through hole pin	フロー：260 ± 3 °Cの槽内に端子先端から基板の裏面まで5~6秒間浸漬を2回 Flow : 260 ± 3 °C as the temperature in a pot of molten solder, immersion from head of terminal to backside of board 5 ~ 6 s, two times maximum 手はんだ Manual soldering : 380 ± 10 °C, 3 ~ 4 s
固着性(ガル・ウイングのみ) Shear (Gull wing only)	5 N {0.51 kgf}, 10 s	
耐基板曲げ性(ガル・ウイングのみ) Substrate bending (Gull wing only)	Width 90 mm, bend 3 mm, 5 s, 1 time	
引きはがし強さ(ガル・ウイングのみ) Pull-off strength (Gull wing only)	5 N {0.51 kgf}, 10 s	

{ } : 参考値 Reference only

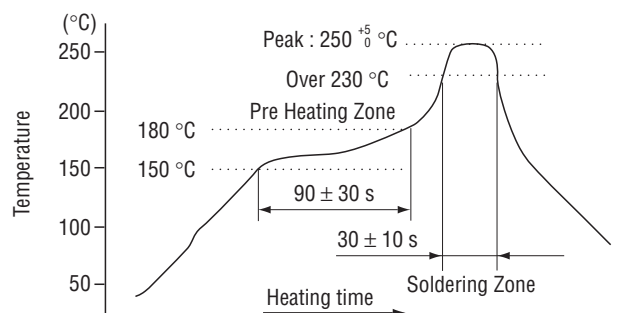
### 電気的特性 ELECTRICAL CHARACTERISTICS

接点定格 Contact rating	
Non-switching	DC50 V 100 mA
Switching	DC5 V 100 mA
Minimum	DC20 mV 1 µA
接触抵抗 Contact resistance	100 mΩ maximum
絶縁抵抗 Insulation resistance	1000 MΩ (DC100 V) minimum
耐電圧 Dielectric strength	AC250 V, 60 s

### 環境特性 ENVIRONMENTAL CHARACTERISTICS

耐振性 Vibration	振幅 (Amplitude) 1.5 mm (全振幅) or 加速度 (Acceleration) 98 m/s <sup>2</sup> , 10-500-10 Hz, 3 directions for 2 h each
耐衝撃性 Shock	490 m/s <sup>2</sup> , 11 ms 6 directions for 3 times each
耐湿性 Humidity	抵抗負荷 Resistance load DC50V 100mA 40 °C, 相対湿度 Relative humidity 90 ~ 95 %, 240 h
耐久性 Load life	20000 steps DC5 V, 100 mA
耐熱性 High temperature exposure	85 °C, 96 h
耐寒性 Low temperature exposure	-40 °C, 96 h
温度サイクル Thermal shock	-40 (0.5 h) ~ 85 °C (0.5 h), 5 cycles
耐溶剤性 (洗浄溶剤浸漬) Solvent resistance (Dipping)	溶剤 : IPA (イソプロピルアルコール) 溶剤温度 : 23 ± 5 °C 浸透時間 : 5 ± 0.5分 Solvent : IPA (Isopropyl alcohol) Temperature : 23 ± 5 °C Time : 5 ± 0.5 minutes

### 〈はんだ耐熱性評価用リフロープロファイル〉 Reflow profile for soldering heat evaluation



リフロー回数：2回 Reflow : two times maximum

# SC-1000/2000 ROTARY CODED SWITCHES

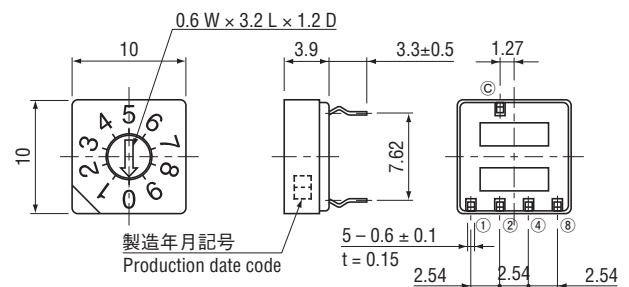
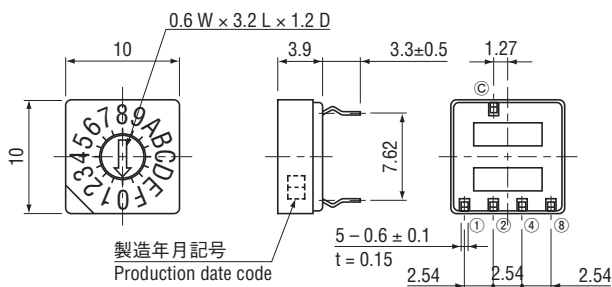
## ■外形寸法図 OUTLINE DIMENSIONS

Unless otherwise specified, tolerance:  $\pm 0.3$  (Unit: mm)

### <Through hole pin, Top setting>

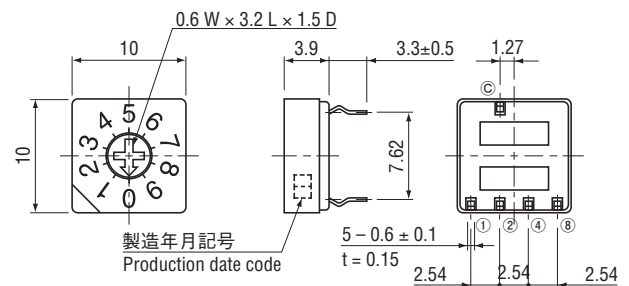
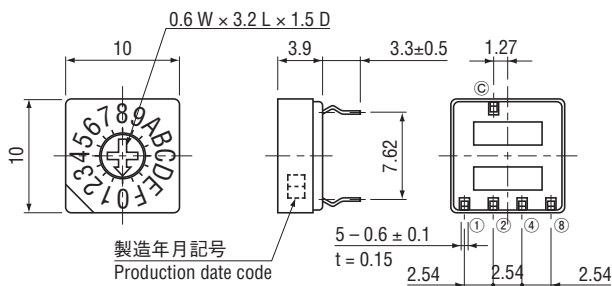
- SC-1010 (Real code)
- SC-1030 (Complementary code)

- SC-2010 (Real code)
- SC-2030 (Complementary code)



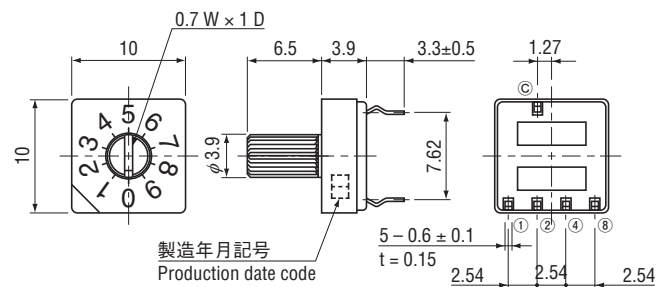
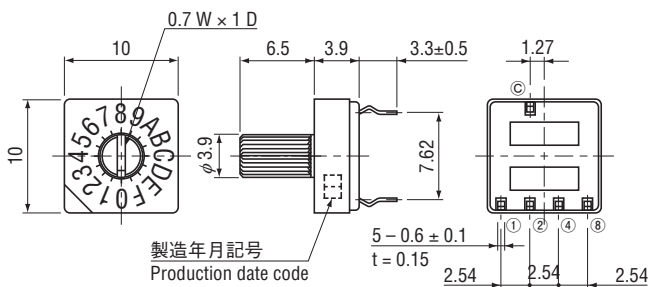
- SC-1210 (Real code)
- SC-1230 (Complementary code)

- SC-2210 (Real code)
- SC-2230 (Complementary code)



- SC-1110 (Real code)
- SC-1130 (Complementary code)

- SC-2110 (Real code)
- SC-2130 (Complementary code)



# SC-1000/2000

## ROTARY CODED SWITCHES

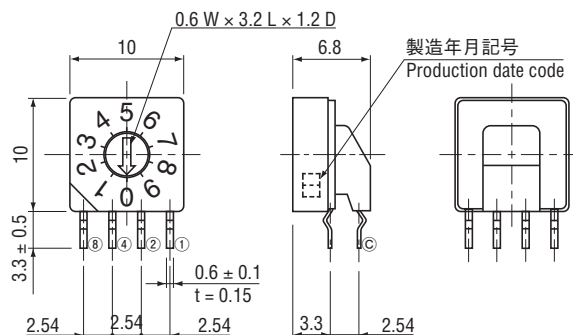
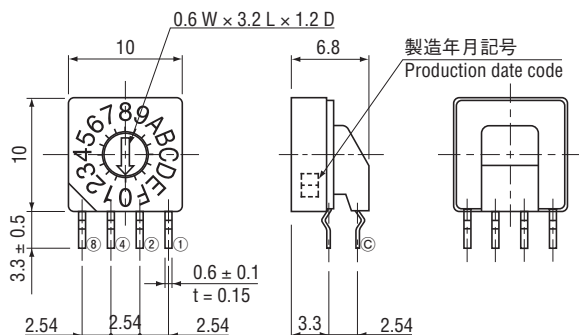
### ■外形寸法図 OUTLINE DIMENSIONS

Unless otherwise specified, tolerance:  $\pm 0.3$  (Unit: mm)

#### <Through hole pin, Side setting>

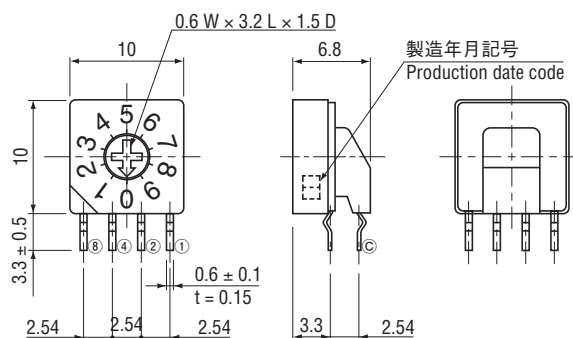
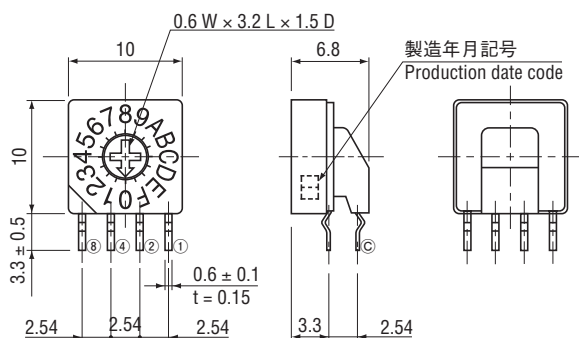
- SC-1011 (Real code)
- SC-1031 (Complementary code)

- SC-2011 (Real code)
- SC-2031 (Complementary code)



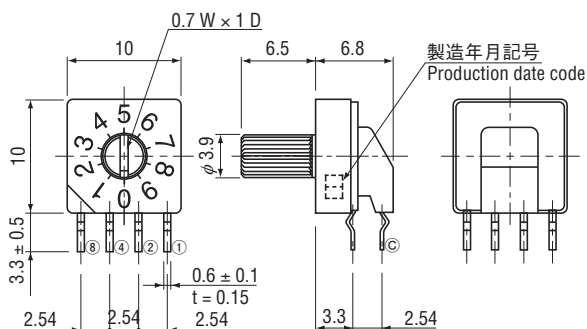
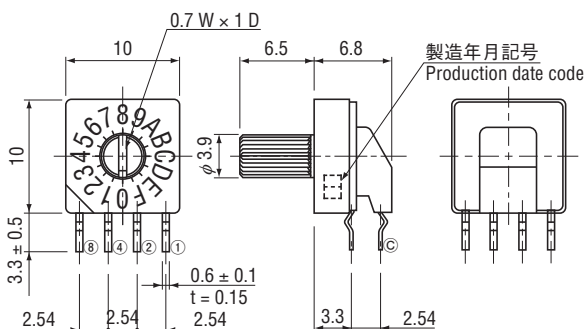
- SC-1211 (Real code)
- SC-1231 (Complementary code)

- SC-2211 (Real code)
- SC-2231 (Complementary code)



- SC-1111 (Real code)
- SC-1131 (Complementary code)

- SC-2111 (Real code)
- SC-2131 (Complementary code)



# SC-1000/2000 ROTARY CODED SWITCHES

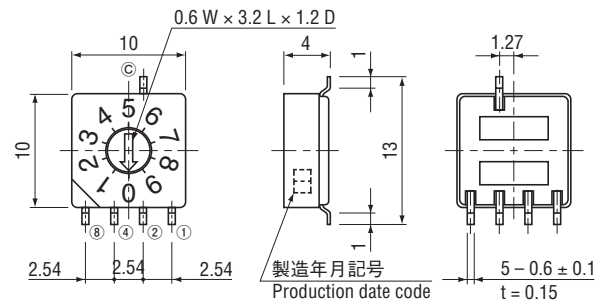
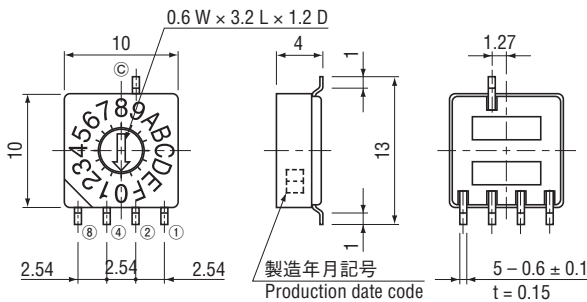
## ■外形寸法図 OUTLINE DIMENSIONS

Unless otherwise specified, tolerance:  $\pm 0.3$  (Unit: mm)

### <Gull wing, Top setting>

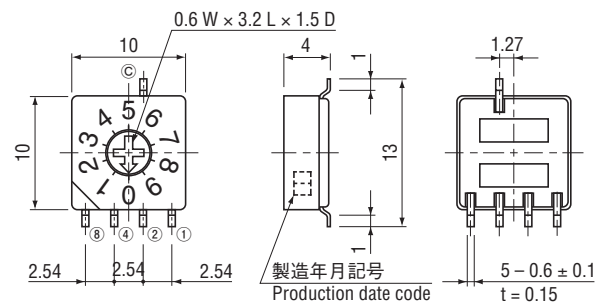
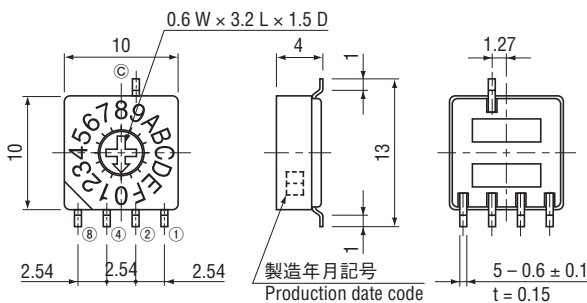
- SC-1010B (Real code)
- SC-1030B (Complementary code)

- SC-2010B (Real code)
- SC-2030B (Complementary code)



- SC-1210B (Real code)
- SC-1230B (Complementary code)

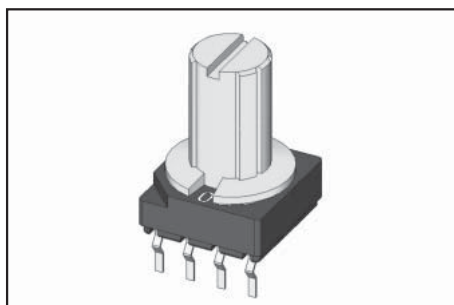
- SC-2210B (Real code)
- SC-2230B (Complementary code)



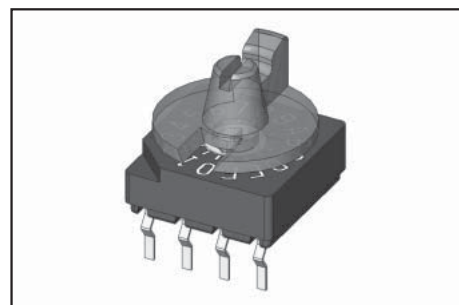
## ■各種ノブ付品 VARIOUS KNOBS

黄、赤、白、グレー、透明などのカラーノブ付品や半透明平ノブ付品も製作可能です。  
 (ノブ付品は洗浄不可となります)

Yellow, red, white, gray and transparent knob, and translucent thumbwheel type are available as a semi standard item.  
 (Switches with knob are not washable)



カラーノブ付品 Colored knob



平ノブ付品 Translucent thumbwheel

# SC-1000/2000

## ROTARY CODED SWITCHES

スイッチ

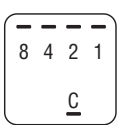
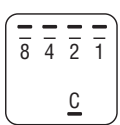
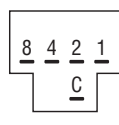
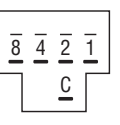
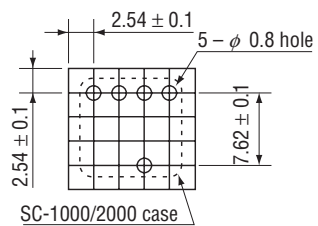
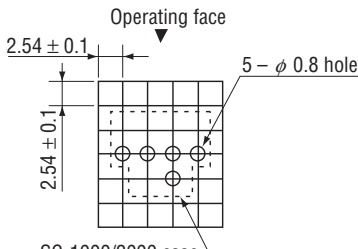
### ■コードフォーマット CODE FORMAT

No. of positions		SC-1000 series (16 positions)															
		SC-2000 series (10 positions)															
Position		0	1	2	3	4	5	6	7	8	9	A	B	C	D	E	F
Code	Real code	8								●	●	●	●	●	●	●	●
		4					●	●	●	●					●	●	●
		2			●	●			●	●					●	●	●
	Complementary code	8	●	●	●	●	●	●	●	●							
		4	●	●	●	●					●	●	●	●			
		2	●	●			●	●			●	●			●	●	
	1	●		●		●		●		●				●		●	
	1	●		●		●		●		●		●		●		●	

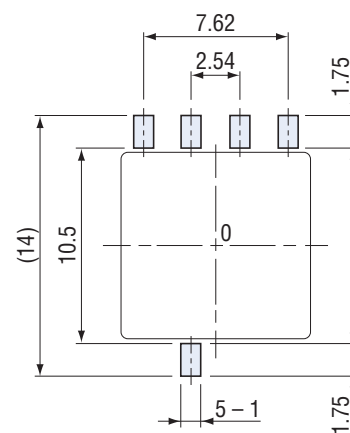
● ...Contact closed

### ■端子接続/プリント基板加工寸法 TERMINAL CONNECTION / P.C.B. THROUGH HOLE DIMENSIONS

(Unit: mm)

	Top setting	Side setting
端子接続図 (裏面図) Terminal pin layout (Bottom view)	Real code  Complementary code 	Operating face of real code  Operating face of complementary code 
プリント基板加工寸法 (反対面から見た図) P.C.B. dimensions (Bottom view)	 <p>SC-1000/2000 case</p>	 <p>SC-1000/2000 case</p>

### ■推奨ランドパターン RECOMMENDED P.C.B. PAD OUTLINE DIMENSIONS



# SC-1000/2000 ROTARY CODED SWITCHES

スイッチ

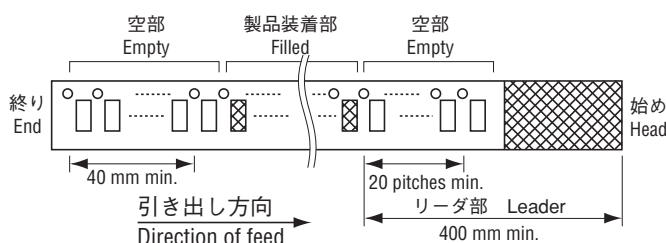
## ■包装仕様

### <テーピングの包装仕様>

- テーピングは500個/リール単位の包装になりますので、500個単位(500個、1000個、1500個…)でのご注文をお願い致します。
- テーピングリールの箱詰めは、1リール(500個)ごとに製品箱に包装致します。

製品の脱落は、連続2個以内と致します。  
 テープのリーダ部、空部およびリール寸法は図に示します。

### ● テープのリーダ部および空部 Embossed tape dimensions



## ■PACKAGING SPECIFICATIONS

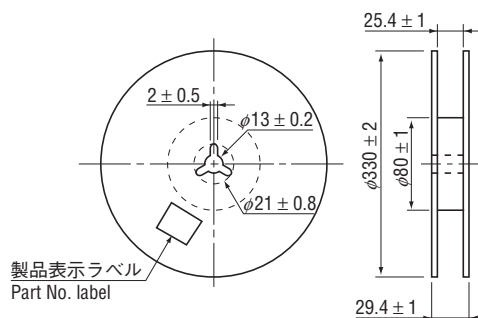
### <Taping packaging specifications>

- Taping version is packaged in 500 pcs. per reel. Orders will be accepted for units of 500 pcs., i.e., 500, 1000, 1500 pcs., etc.
- Taping version is boxed with one reel (500 pcs.).

Maximum number of consecutive missing pieces = 2  
 Leader length and reel dimension are shown in the diagrams below:

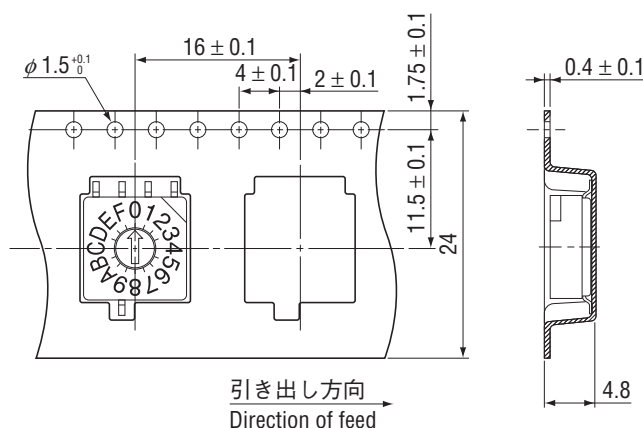
### ● リールの寸法図 Reel dimensions (Unit: mm)

(EIAJ ET-7200Aに準拠 In accordance with EIAJ ET-7200A)



(Unit: mm)

(EIAJ RC-1009Bに準拠 In accordance with EIAJ RC-1009B)



### <トレイの包装仕様>

- トレイでの最小梱包は、50個/トレイとなりますので、50個単位(50個、100個、150個…)でのご注文をお願い致します。
- トレイの箱詰めは、10トレイごとに製品箱に包装いたします。

### <ポリ袋の包装仕様>

- ポリ袋での最小包装は、10個/袋となりますので、10個単位(10個、20個、30個…)でのご注文をお願い致します。
- ポリ袋の箱詰めは、25個以上(標準は50個)を製品箱に包装致します。

### <Tray packaging specifications>

- Tray version is packaged in 50 pcs. per tray. Orders will be accepted for units of 50 pcs., i. e., 50, 100, 150 pcs. etc.
- Tray version is boxed with 10 trays.

### <Bulk pack specifications>

- The smallest unit of bulk pack in a plastic bag is 10 pcs. per pack. Orders will be accepted for unit of minimum 10 pcs., i.e., 10, 20, 30 pcs., etc.
- Boxing of bulk pack in a plastic bag is performed with 25 pcs. (standard 50 pcs.) per box.